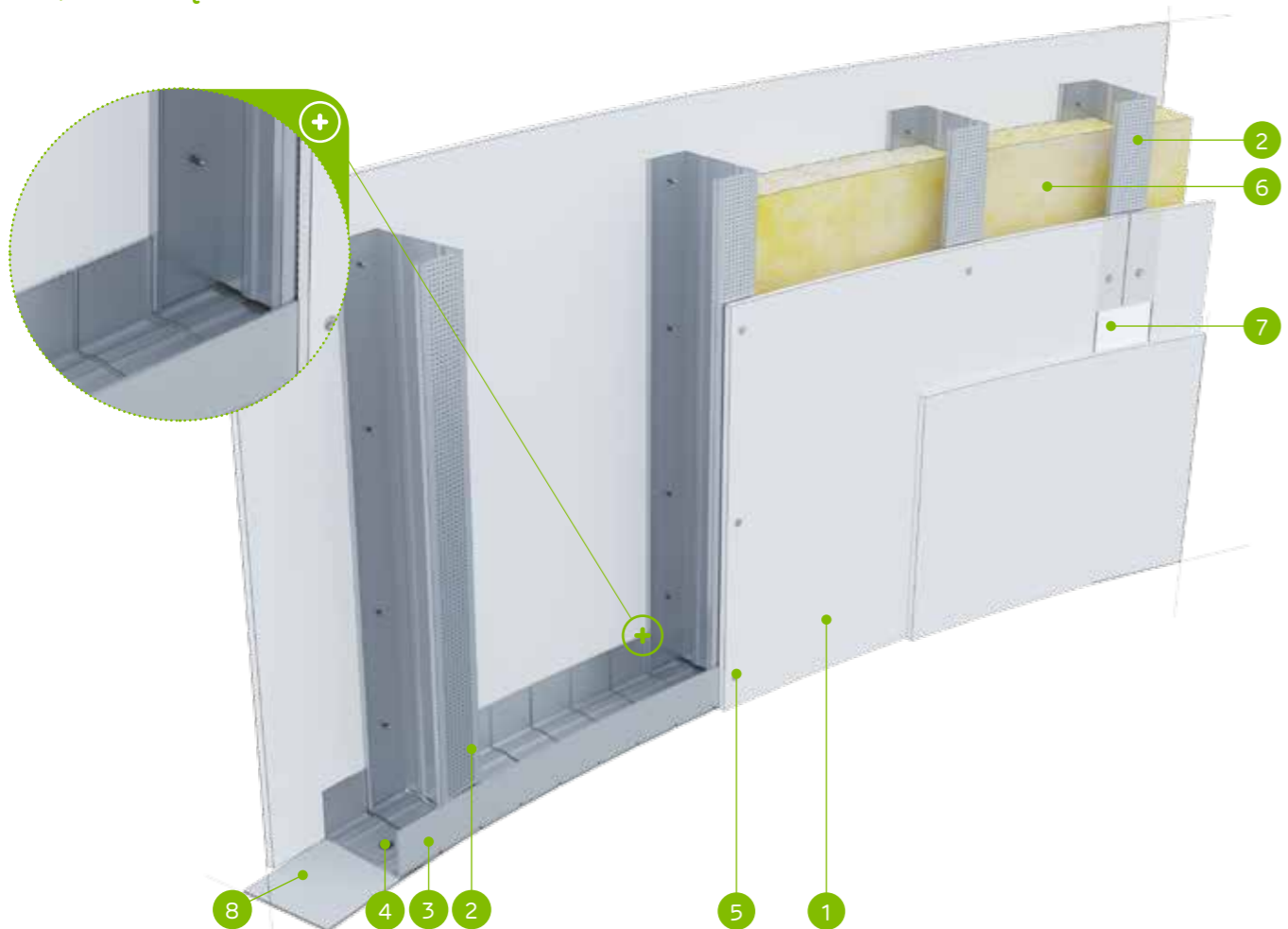


nida Ściana

Klasa odporności ogniowej:  
nie dotyczyMaksymalna izolacyjność akustyczna:  
50 dBMaksymalna wysokość zabudowy:  
6450 mmCiężar 1m<sup>2</sup> zabudowy:  
27,0-40,0 kgNumer dokumentu związanego:  
ETA 15/0301Deklaracja Właściwości Użytkowych:  
DoP/Wall System /0006/15.11.2016

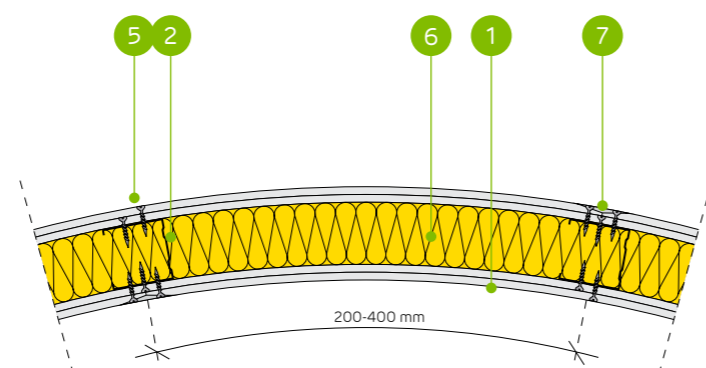
SYSTEMY:

112,5G75/GIĘTA



## MATERIAŁY:

1. Płyta gipsowo-kartonowa Nida Gięta 6,25 mm
2. Profil Nida C 50 / C 75 / C 100
3. Profil Nida U 50 / U 75 / U 100 nacinany
4. Kołek rozporowy Nida
5. Blachowkręty Nida 3,5 x 25 mm
6. Materiał izolacyjny wełna mineralna
7. Spoina pomiędzy płytami g-k wykonana z masy gipsowej Nida z taśmą zbrojącą Nida
8. Taśma uszczelniająca do izolacji akustycznej Nida szerokość 50/75/90 mm



## SYSTEM KRZYWOLINIOWYCH ŚCIAN DZIAŁOWYCH NA KONSTRUKCJI NOŚNEJ NIDA C50, C75, C100

## PARAMETRY TECHNICZNE

Typ ściany Nida Ściana <sup>2)</sup>	Konstrukcja rusztu	Poszycie płytami gipsowymi		Materiał izolacyjny		Maksymalna wysokość ściany - h <sup>1)</sup>	Izolacyjność akustyczna			Ciężar zabudowy [kg]	Klasa odporności ogniowej [min]
				Pod względem izolacyjności akustycznej			Rw [dB]	Ra1 [dB]	Ra2 [dB]		
				Nida	Nida						
75G50/Gięta	C50	Gięta	2x6,25	50	12,0	4000	46	41	34	27,0	-
100G75/Gięta	C75	Gięta	2x6,25	50	12,0	5250	46	41	34	28,0	-
125G100/Gięta	C100	Gięta	2x6,25	50	12,0	6450	46	41	34	29,0	-
87,5G50/Gięta	C50	Gięta	3x6,25	50	12,0	4000	50	44	36	38,0	-
112,5G75/Gięta	C75	Gięta	3x6,25	50	12,0	5250	50	44	36	39,0	-
137,5G100/Gięta	C100	Gięta	3x6,25	50	12,0	6450	50	44	36	40,0	-

<sup>1)</sup> Maksymalna wysokość wg opinii technicznej ITB 1060/11/R12NK.<sup>2)</sup> Europejska Ocena Techniczna ETA 15/0301.ZUŻYCIE MATERIAŁÓW NA 1M<sup>2</sup> ŚCIAN DZIAŁOWYCH W SYSTEMIE NIDA ŚCIANA

Nazwa materiału	J.m.	Typ systemu Nida Ściana					
		75G50/Gięta	100G75/Gięta	125G100/Gięta	87,5G50/Gięta	112,5G75/Gięta	137,5G100/Gięta
		Zużycie materiału na 1m <sup>2</sup>					
Płyta Nida Gięta 6,25 mm	m <sup>2</sup>	4,0	4,0	4,0	6,0	6,0	6,0
Profil Nida C50	mb	7,2	-	-	7,2	-	-
Profil Nida C75	mb	-	7,2	-	-	7,2	-
Profil Nida C100	mb	-	-	7,2	-	-	7,2
Profil Nida U50 nacinany	mb	0,7	-	-	0,7	-	-
Profil Nida U75 nacinany	mb	-	0,7	-	-	0,7	-
Profil Nida U100 nacinany	mb	-	-	0,7	-	-	0,7
Kolek rozporowy Nida	szt.	2,4	2,4	2,4	2,4	2,4	2,4
Blachowkręty Nida 3,5x25 mm	szt.	128,0	128,0	128,0	160,0	160,0	160,0
Taśma zbrojąca Nida	mb	2,8	2,8	2,8	2,8	2,8	2,8
Taśma izolacji akustycznej Nida	mb	0,6	0,6	0,6	0,6	0,6	0,6
Gips szpachlowy Nida Start	kg	1,2	1,2	1,2	1,8	1,8	1,8
Gips szpachlowy Nida Finish	kg	0,2	0,2	0,2	0,2	0,2	0,2
Wełna mineralna <sup>3)</sup>	m <sup>2</sup>	1,0	1,0	1,0	1,0	1,0	1,0

<sup>3)</sup> Zastosowanie wg wymagań. W przypadku zastosowania innego typu materiału izolacyjnego w zakresie grubości i/lub gęstości objętościowej niż wymieniony w specyfikacji technicznej (Nida Systemy Suchoj Zabudowy - katalog rozwiązań) wymagany kontakt z odpowiednim Doradcą Technicznym Siniat (szczegółowe mapy regionów dostępne na końcu katalogu). Normy zużycia nie uwzględniają strat materiałowych.Info Nida | 801 11 44 77  
Pracujemy: pn.-pt. w godz. 8:00 - 16:00

www.siniat.pl

Wyszukiwarka systemów Nida  
www.systemynida.plKalkulator systemów Nida  
www.siniat.pl/kalkulatoryPIERWSZE NA RYNKU  
SYSTEMY SUCHEJ  
ZABUDOWY  
OZNAKOWANE CEOdkryj nasz kanał  
Siniat Nida YouTube